



# RIA 70-180 R

DN 36°, 00.408 m KN : 1 : 100

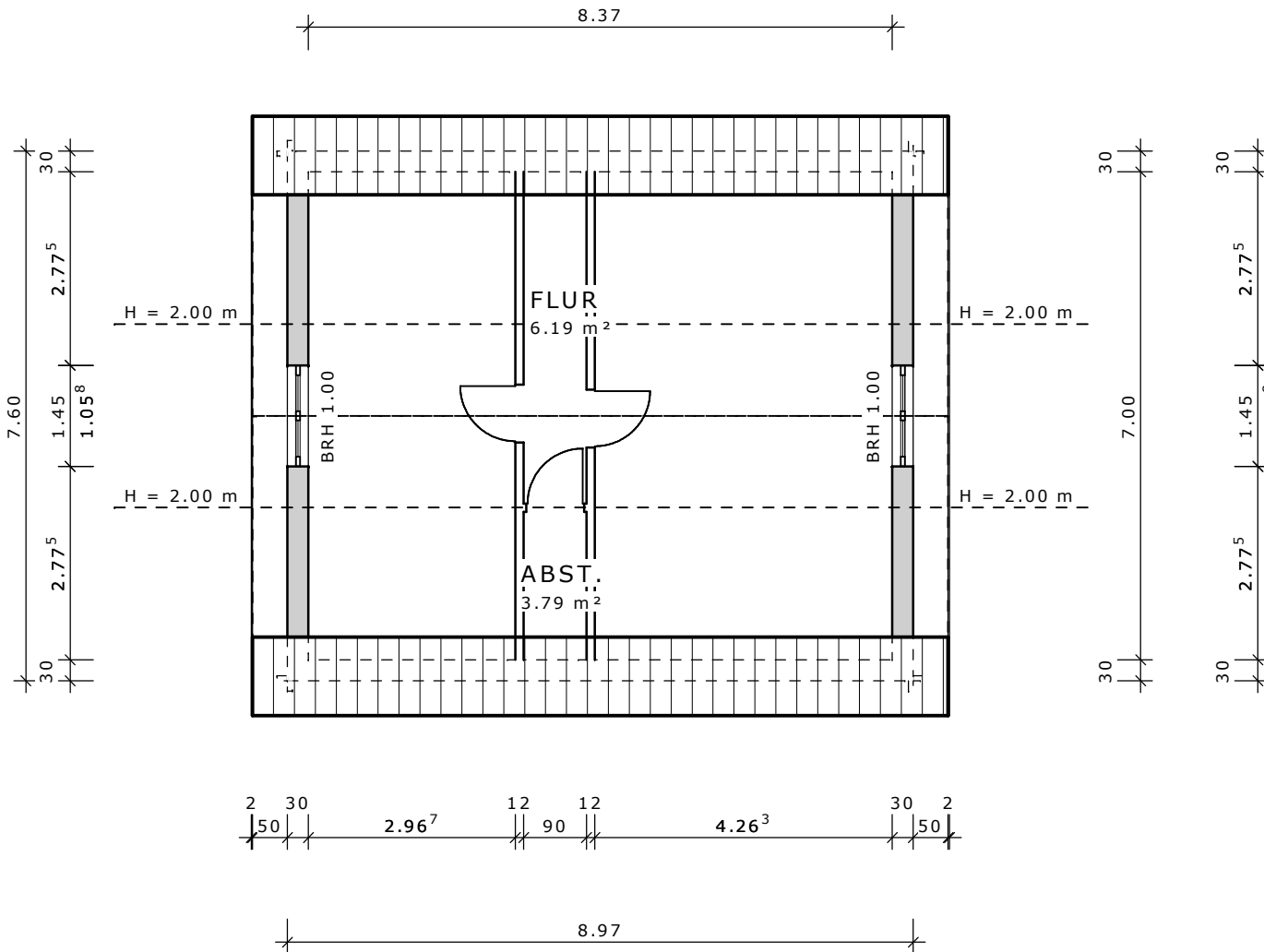
Ausdruck: 23.09.2011 16:58:08

Bauherr:

Bauort:

\_\_\_\_\_  
Datum, Unterschrift des Bauherrn (Ehemann)

\_\_\_\_\_  
Datum, Unterschrift des Bauherrn (Ehefrau)



## Dachgeschoss

**blockhaus-24**

# RIA 70-180 R

DN 36°, 00.408 m KN : 1 : 100

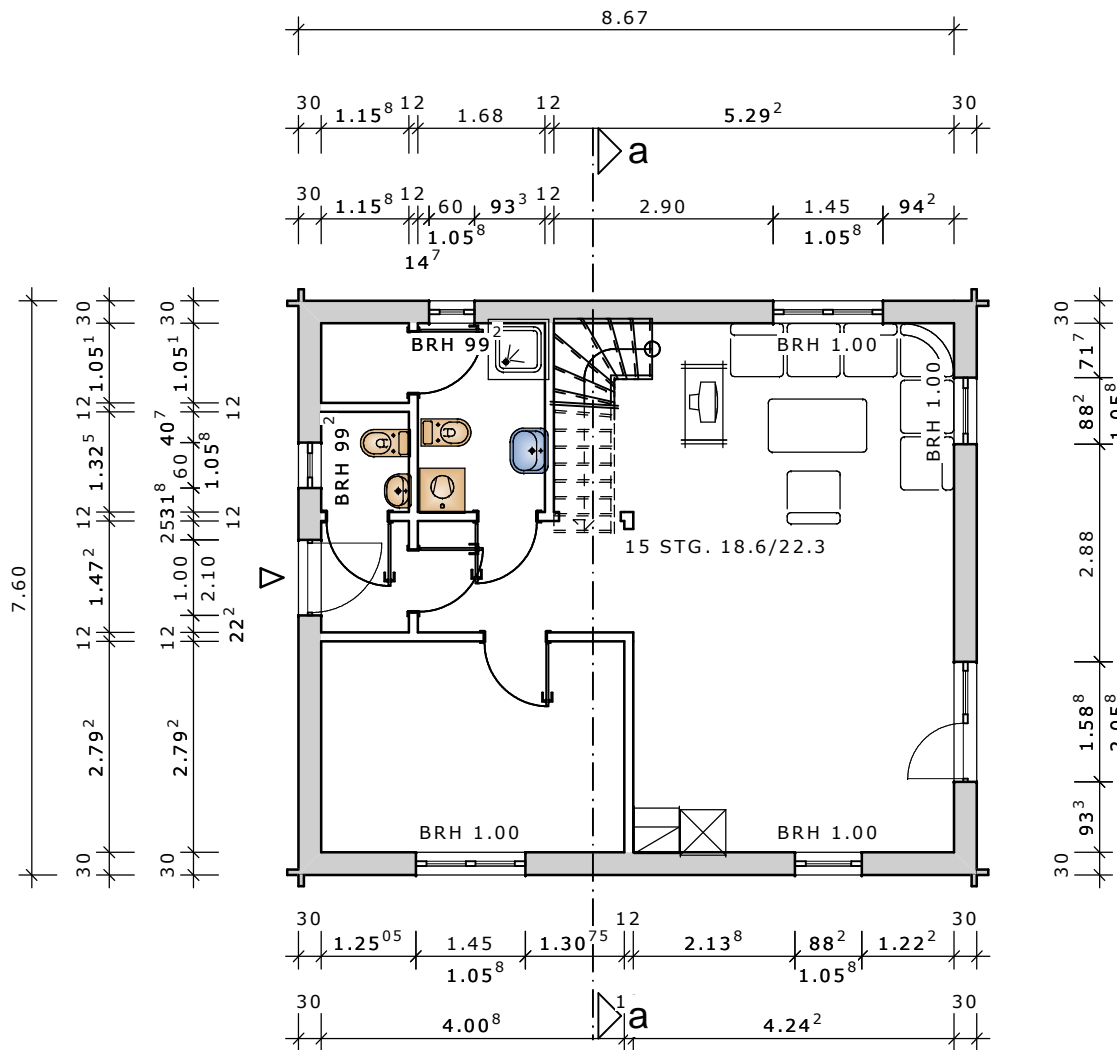
Ausdruck: 23.09.2011 16:58:11

Bauherr:

Bauort:

\_\_\_\_\_  
Datum, Unterschrift des Bauherrn (Ehemann)

\_\_\_\_\_  
Datum, Unterschrift des Bauherrn (Ehefrau)



## Erdgeschoss



